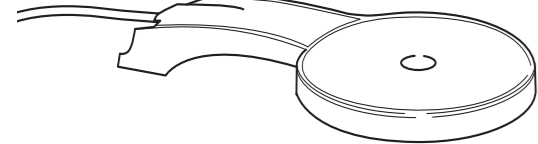


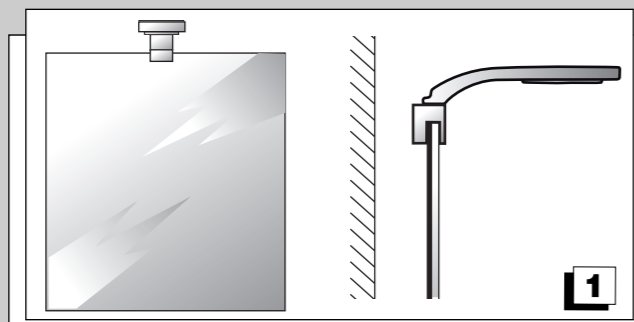
LAMPADA  
LAMP  
LAMPE  
LAMPE  
LAMP  
APLIQUE  
LÂMPADA



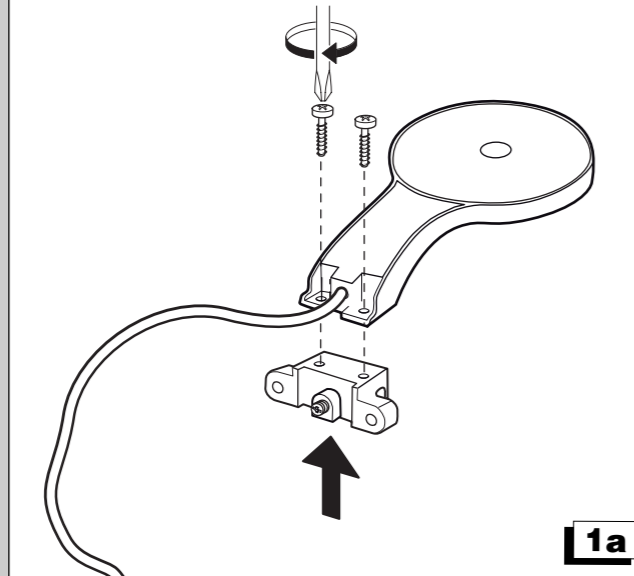
**Art. AV0L2E**  
**Art. V501140**

IP 44 **CE** LED 6W RoHS

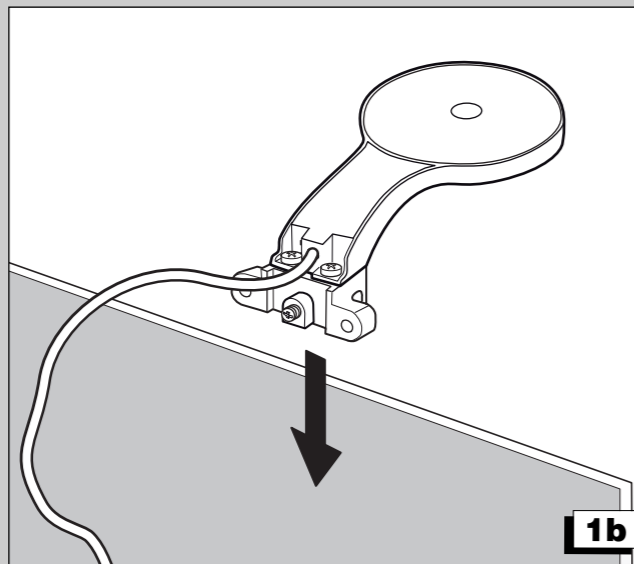
**I** ISTRUZIONI DI MONTAGGIO  
**GB** MOUNTING INSTRUCTIONS  
**F** INSTRUCTIONS DE MONTAGE  
**D** MONTAGEANWEISUNGEN  
**NL** MONTAGEINSTRUCTIES  
**E** INSTRUCCIONES DE MONTAJE  
**P** INSTRUÇÕES DE MONTAGEM



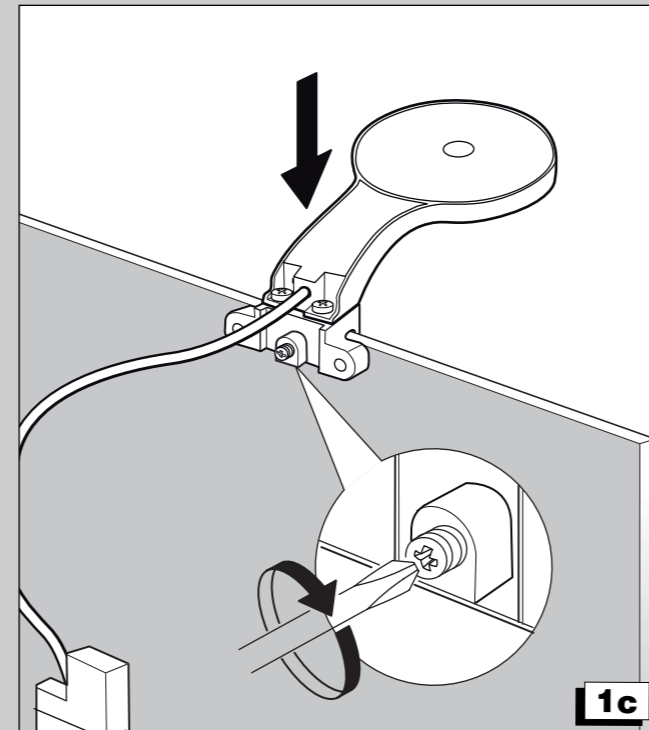
**1**



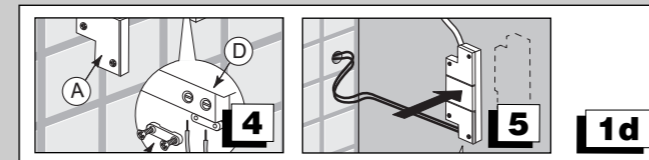
**1a**



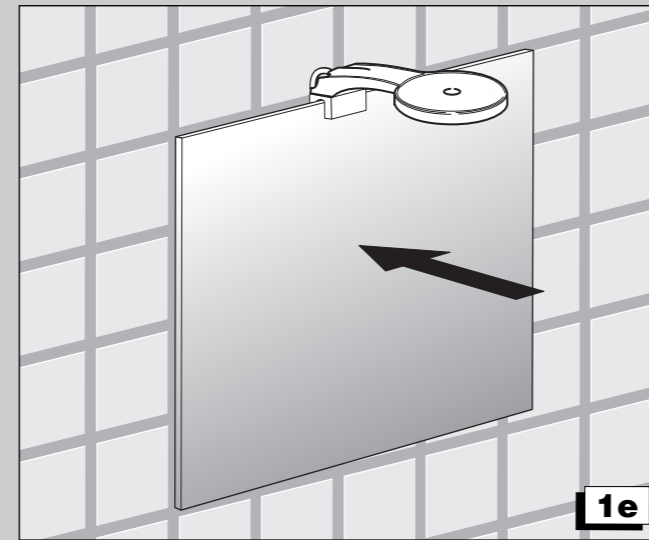
**1b**



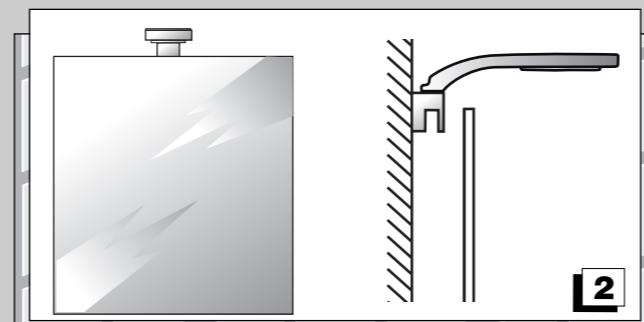
**1c**



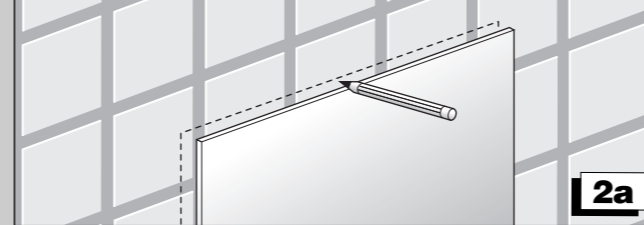
**1d**



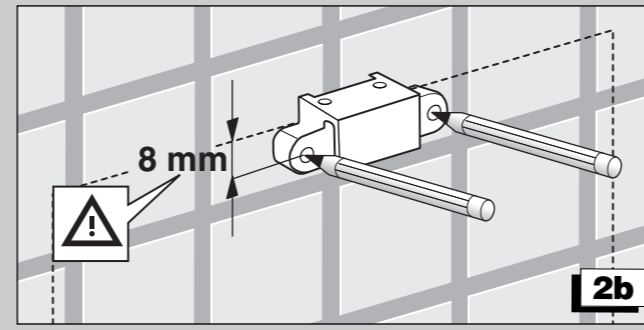
**1e**



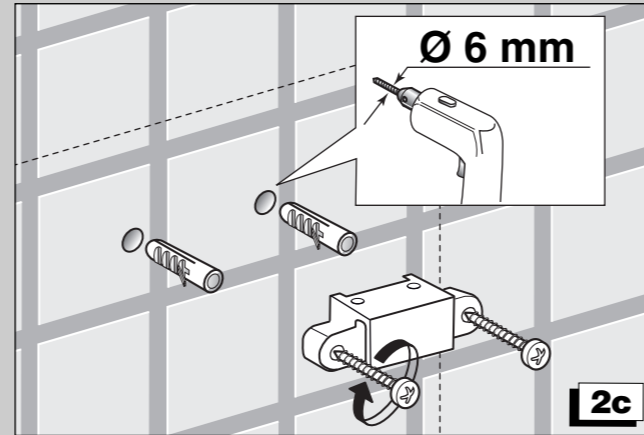
**2**



**2a**



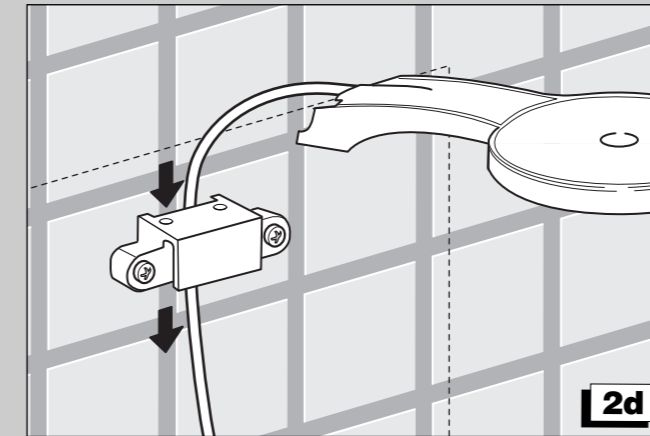
**2b**



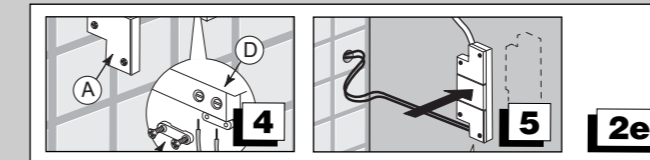
**2c**

**inda** INDA srl - Via dell' industria, 41  
24040 Pagazzano (BG)  
Tel. 0039 0363 38061  
Fax 0039 0363 070035  
www.inda.net

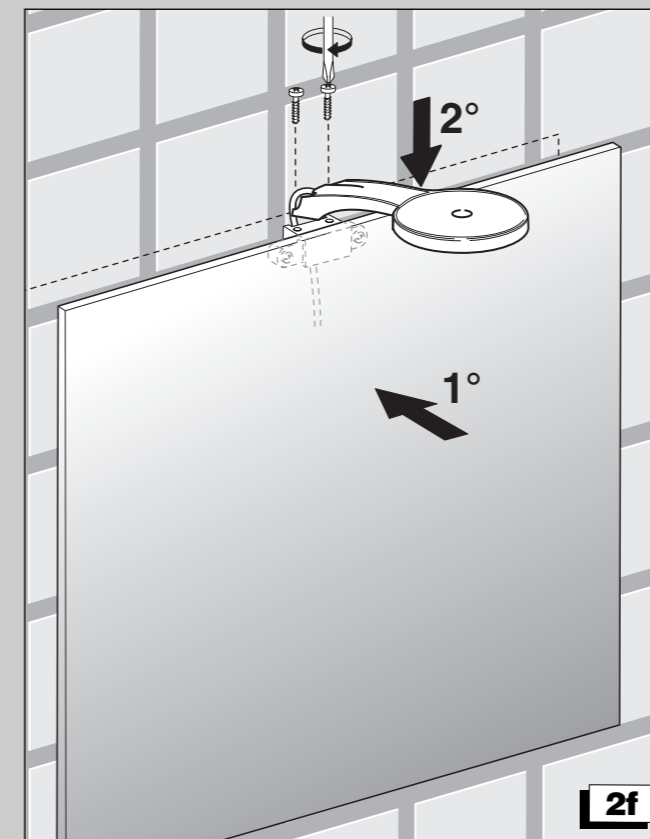
10/2014



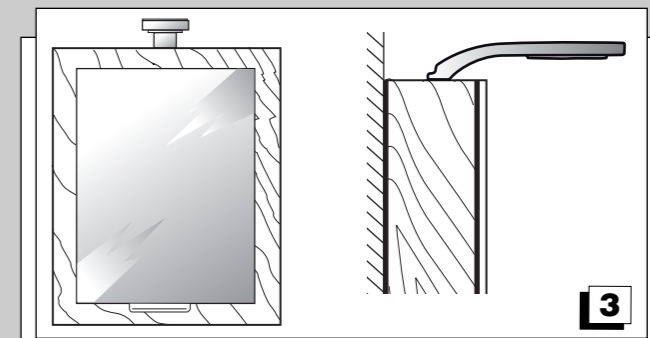
**2d**



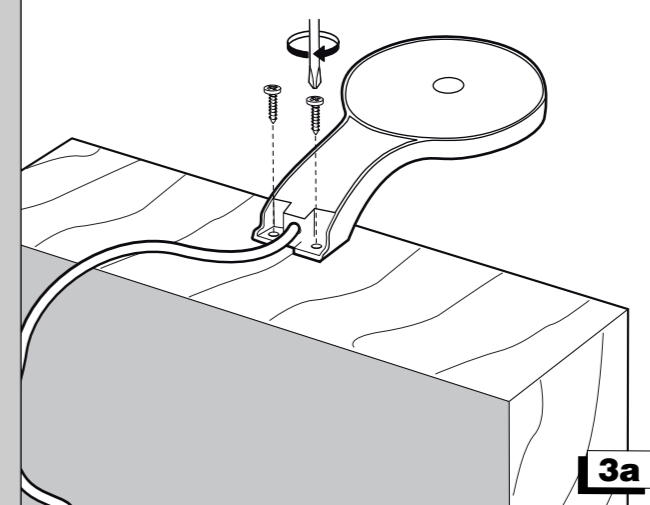
**2e**



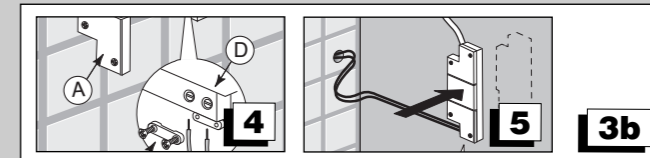
**2f**



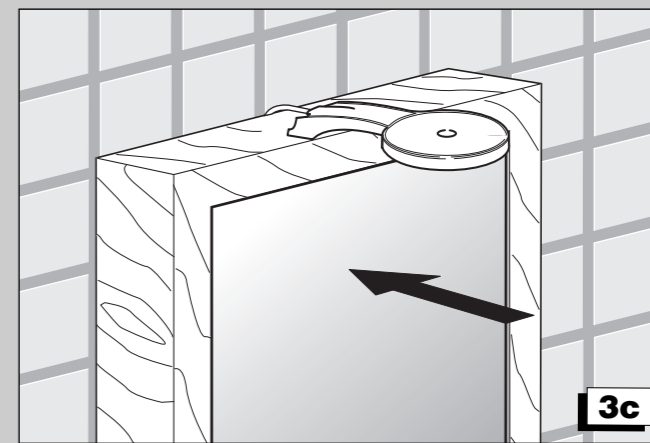
**3**



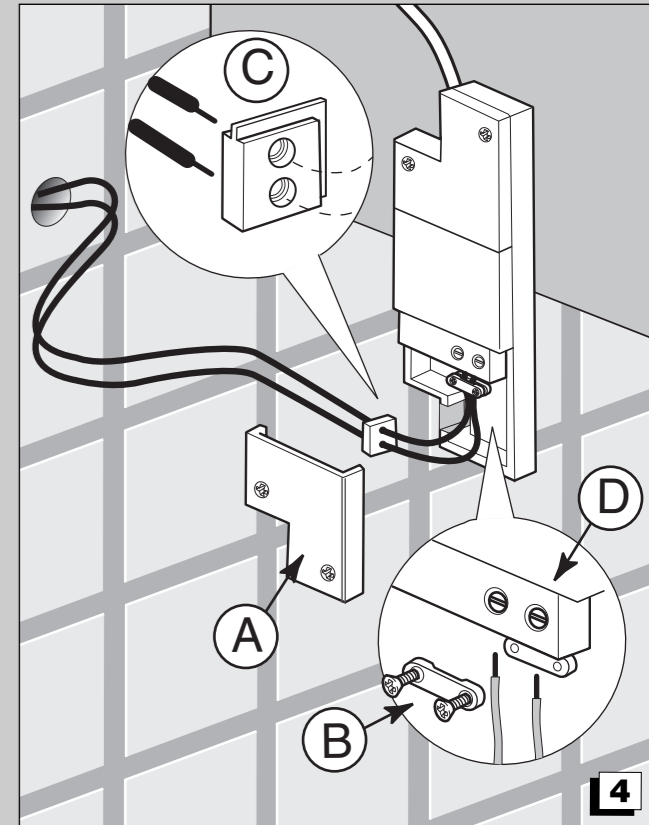
**3a**



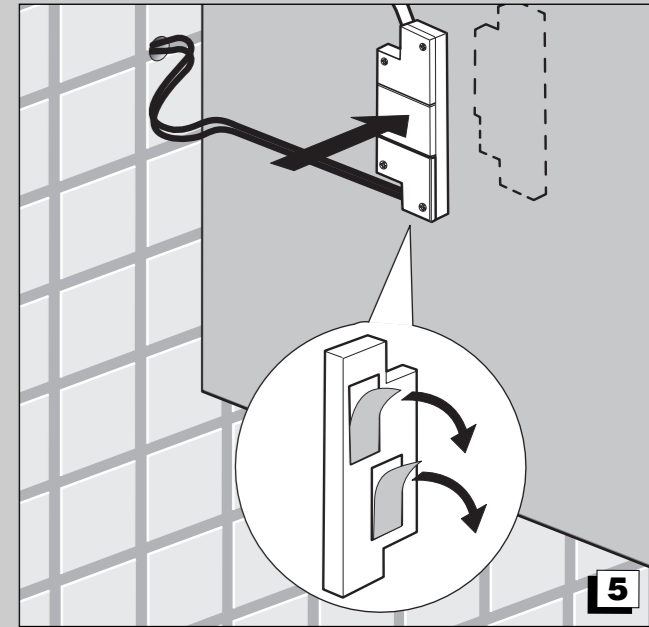
**3b**



**3c**



**4**



**5**

# I

- **L'installazione e il collegamento elettrico devono essere eseguiti solo da personale specializzato. Attenersi scrupolosamente alle prescrizioni impiantistiche e di installazione previste nel paese in cui viene installato il prodotto.**

## ATTENZIONE:

- L'apparecchio deve essere protetto ad un interruttore differenziale con  $I_{\Delta n} \leq 30$  mA.
- Prima di qualsiasi operazione (pulizia-sostituzione delle lampadine-installazione dell'apparecchio) togliere sempre tensione dall'impianto.
- Prima di effettuare l'installazione verificare che la posizione scelta sia conforme alle distanze di sicurezza previste dalle normative del paese dove viene installato l'apparecchio
- Il foglio istruzioni deve essere conservato e consegnato al personale addetto alla pulizia / manutenzione
- L'apparecchio è adatto solo per uso interno.
- Installare l'apparecchio in modo che le parti metalliche dello stesso non siano in contatto con parti dell'installazione elettrica collegate al conduttore di terra.
- L'apparecchio deve essere installato sullo specchio, in modo che il cavo d'alimentazione sia posizionato sempre dietro lo stesso e non sia accessibile.
- Se il cavo di alimentazione e/o altri componenti sono danneggiati devono essere immediatamente sostituiti con pezzi di ricambio l'operazione deve essere eseguita solo da personale specializzato al fine di garantire la sicurezza del prodotto. INDA declina ogni responsabilità per il mancato rispetto del suddetto obbligo.
- Classificazione secondo EN 62471:2008: 'Gruppo Esente' per i rischi fotobiologici.

## INSTALLAZIONE:

- 1-2-3** Installare la lampada seguendo le istruzioni indicate.

- 4** predisporre dietro allo specchio o all'armadietto l'uscita della rete di alimentazione
- Smontare il coperchio della protezione isolante **A**.
  - Allentare le viti del bloccacavo **B**.
  - Introdurre i cavi della rete di alimentazione nella protezione isolante **C** e collegarli alla morsettiere **D**.
  - Fissare le viti del bloccacavo **B**.
  - 5** Rimontare il coperchio della protezione , collocarla dietro lo specchio o all'armadietto fissandola con il biadesivo.



**Smaltimento di rifiuti di apparecchiature elettriche ed elettroniche (RAEE) nell'Unione Europea.**

Questo simbolo che appare sul prodotto o sulla confezione indica che il prodotto è soggetto a raccolta differenziata.

Gli utenti devono provvedere allo smaltimento delle apparecchiature da rottamare portandole al luogo di raccolta indicato per il riciclaggio delle apparecchiature elettriche ed elettroniche. La raccolta e il riciclaggio separati delle apparecchiature da rottamare in fase di smaltimento favoriscono la conservazione delle risorse naturali e garantiscono che tali apparecchiature vengano rottamate nel rispetto dell'ambiente e della tutela della salute. Per ulteriori informazioni sui punti di raccolta delle apparecchiature da rottamare, contattare il rivenditore presso il quale è stato acquistato il prodotto.

# GB

- **Installation and electrical connections must be carried out by qualified personnel only. Carefully follow all regulations regarding installation and systems that are applicable in the country where the product is to be installed.**

## PLEASE NOTE:

- This article must be protected by a differential switch with  $I_{\Delta n} \leq 30$  mA.
- Before any operation (cleaning – changing light bulbs – installing the luminaire) always disconnect the power supply.
- Before installing, check that the position chosen is compliant with requirements for safety distances under the standards of the country where the product is to be installed.
- The instruction sheet must be kept and made available to personnel entrusted with cleaning/maintenance operations.
- This article is suitable for indoor use only.
- Install the article so that its metal parts do not touch the components of the electrical installation connected with the earth conductor.
- This article must be installed on a mirror in such a way that the electrical wires are situated behind the mirror or cabinet and are not accessible.
- If the wire and/or some other components are damaged, they must be immediately replaced with spare parts. This should be done only by specialized people, to ensure product safety. INDA disclaims any liability for failure to comply with this obligation.
- Classification under EN 62471:2008: 'Exempt Group' for photobiological risks

## INSTALLATION:

- 1-2-3** Install the lamp following instructions.

- 4** Arrange power supply behind the mirror or cabinet

- Remove the isolating protection cover **A**
- Loosen up clamp screws **B**
- Insert power supply wires in the isolating protection **C** and connect them to the electrical connector **D**
- Tighten up clamp screws **B**
- 5** Put back the isolating protection cover and place it at the back of the mirror or cabinet using double-sided adhesive tape.



**Disposal of Waste Electrical and Electronic Equipment (WEEE) in the European Union.**

This symbol appears on the product or on the packaging to indicate that the product must be collected separately.

Users must arrange for the disposal of worn out equipment by taking it to the proper collection centre for recycling waste electrical and electronic equipment. Separate collection and recycling of worn out equipment during the disposal process favours the conservation of natural resources and guarantees safe disposal of said equipment protecting both the environment and human health. For more information on the collection centres for worn out equipment, contact the sales outlet where the product was purchased.

# F

- **L'installation et le raccordement électrique doivent être effectués uniquement par du personnel spécialisé. S'en tenir scrupuleusement aux prescriptions en matière d'équipement et d'installation prévues dans le pays dans lequel le produit est installé.**

## ATTENTION :

- L'appareil doit être protégé par un interrupteur différentiel avec  $I_{\Delta n} \leq 30$  mA.
- Avant toute opération (nettoyage - remplacement des ampoules - installation de l'appareil), toujours couper la tension de l'installation.
- Avant d'effectuer l'installation, vérifier que la position est bien conforme aux distances de sécurité prévues par les réglementations du pays dans lequel le produit est installé.
- La feuille d'instructions doit être conservée et donnée au personnel chargé du nettoyage/entretien.
- L'appareil convient uniquement pour un usage en intérieur.
- Installer l'appareil de manière à ce que les parties métalliques de celui-ci ne soient pas en contact avec les parties de l'installation électrique reliées au conducteur de terre.
- L'appareil doit être installé sur le miroir de façon à ce que le câble d'alimentation soit positionné derrière celui-ci et ne soit pas accessible.
- Si le câble et / ou d'autres pièces sont cassés ils doivent être immédiatement remplacés par des pièces de rechange. Ce ci doit être effectué uniquement par du personnel qualifié pour assurer la sécurité des produits. INDA décline toute responsabilité pour manquement à cette obligation.
- Classification selon EN 62471:2008 : « Groupe Exempt » pour les risques photobiologiques.

## INSTALLATION :

- 1-2-3** Installer la lampe selon les instructions suivantes.

- 4** Préparer la sortie de la ligne d'alimentation derrière le miroir ou l'armoire.

- Démontez le couvercle de la protection isolante **A**.
- Desserrer les vis du serre-câble **B**.
- Introduire les câbles de la ligne d'alimentation dans la protection isolante **C** et les raccorder à la boîte de connexion **D**.
- Fixer les vis du serre-câble **B**.
- 5** Remonter le couvercle de la protection, la positionner à l'arrière du miroir ou l'armoire la fixant avec du film autoadhésif.



**Élimination des déchets d'équipements électriques et électroniques (DEEE) dans l'Union Européenne.**

Ce symbole, présent sur le produit ou l'emballage, indique que le produit doit faire l'objet d'un ramassage sélectif. Les utilisateurs doivent procéder à l'élimination des équipements à mettre au rebut en les acheminant vers le lieu de ramassage indiqué pour le recyclage des équipements électriques et électroniques. Ramasser et recycler de façon séparée les équipements à mettre au rebut lors de la phase d'élimination permet de mieux préserver les ressources naturelles. Cela permet aussi de garantir que ces équipements soient mis au rebut dans le respect de l'environnement et de la protection de la santé. Pour plus d'informations sur les points de collecte des équipements à mettre au rebut, veuillez contacter le revendeur chez qui vous avez acheté le produit.

# D

- **Installation und Stromanschluss sind ausschließlich von Fachpersonal auszuführen. Beachten Sie die Bestimmungen für Anlagen und Installationen, die in Ihrem Land vorgeschrieben sind.**

## ACHTUNG:

- Das Gerät muss durch einen Schutzschalter mit Nennfehlerstrom  $I_{\Delta n} \leq 30$  mA geschützt sein.
- Vor jeder Tätigkeit (Reinigung/Ersatz der Lampen/Installation der Leuchte) immer den Strom abschalten.
- Vor der Installation prüfen, dass die gewählte Position mit den im Installationsland vorge schriebenen Sicherheitsabständen übereinstimmt.
- Die Anweisungen müssen aufbewahrt und dem für Reinigung und Wartung zuständigen Personal übergeben werden.
- Das vorgesehene Befestigungssystem ist nur für festes Mauerwerk geeignet.
- Die Leuchte ist ausschließlich zum Gebrauch in Innenräumen vorgesehen.
- Das Gerät so auf dem Spiegel installieren, dass sich das Netzkabel hinter dem Spiegel befindet und nicht zugänglich ist.
- Wenn das Netzkabel und / oder andere Bestandteile beschädigt sind, müssen diese sofort durch Ersatzteile ersetzt werden. Dies sollte nur von geschultem Personal durchgeführt werden, um die Produktsicherheit zu gewährleisten.
- INDA übernimmt keinerlei Haftung für die Nichteinhaltung dieser Verpflichtung.
- Einstufung nach EN 62471:2008: ° von photobiologischem Risiko freie Gruppe

## INSTALLATION:

- 1-2-3** Die Lampe nach den folgenden Anweisungen installieren.

- 4** Hinter dem Spiegel oder dem Schrank einen Stromanschluss vorbereiten.

- Schutzabdeckung der Isolierung **A** entfernen.
- Schrauben der Klemme **B** lösen.
- Netzanschluss in die Schutzisolierung **C** einführen und mit den Klemmen **D** verbinden.
- Schrauben der Klemme **B** anziehen.
- 5** Schutzabdeckung wieder montieren, und diese hinter dem Spiegel oder dem Schrank mit Doppelklebeband anbringen.



**Entsorgung elektrischer und elektronischer Altgeräte (WEEE) in der Europäischen Gemeinschaft.**

Dieses auf dem Produkt oder der Verpackung vorhandene Symbol weist darauf hin, dass das Produkt getrennt entsorgt werden muss. Die Benutzer müssen Geräte, die verschrotet werden sollen, zu den angegebenen Sammelstellen zum Recycling elektrischer und elektronischer Altgeräte bringen. Getrennte Sammlung und Recycling von Altgeräten zur Entsorgung fördern die Erhaltung der natürlichen Ressourcen und garantieren, dass diese Geräte gesundheits- und umweltgerecht verschrottet werden. Weitere Information zu den Sammelstellen für Altgeräte erhalten Sie von Ihrem Einzelhändler, bei dem sie das Produkt erworben haben.

# NL

- **De installatie en de elektrische verbindingen mogen alleen worden uitgevoerd door gespecialiseerd personeel. Men dient zich strikt te houden aan de voorschriften betreffende installeringen en van installatie die gelden in het land waarin het product wordt geïnstalleerd.**

## LET OP:

- De apparatuur moet worden beschermd door een differentiële schakelaar met  $I_{\Delta n} \leq 30$  mA.
- Voordat men welke handeling dan ook gaat uitvoeren (schoonmaken-vervangen van lampen, installatie van het apparaat) altijd de stroom van de installatie uitschakelen.
- Voordat men de installatie uitvoert, ervoor zorgen dat de locatie van uw keuze voldoet aan de vereiste veiligheidsafstanden volgens de voorschriften van het land waarin het product wordt geïnstalleerd.
- De handleiding moet worden bewaard en geleverd aan het personeel dat belast is met schoonmaak/onderhoud.
- De apparatuur is alleen geschikt voor gebruik binnenshuis.
- Installeer het toestel zodanig dat de metalen delen ervan niet in contact komen met delen van de elektrische installatie verbonden met de aardlekschakelaar.
- De apparatuur moet op de spiegel worden geïnstalleerd op zodanige wijze dat de voedingskabel zich erachter bevindt en onbereikbaar is.
- Indien de voedingskabel en/of andere componenten beschadigd zijn, moeten deze onmiddellijk vervangen worden met andere onderdelen. De vervanging mag alleen uitgevoerd worden door gespecialiseerde technicus om zodoende de veiligheid van het product te verzekeren. INDA weigert de verantwoordelijkheid op zich te nemen mits deze verplichting niet uitgevoerd wordt.
- Classificatie volgens EN 62471:2008: 'Groep vrij van' fotobiologische risico's

## INSTALLATIE:

- 1-2-3** De lamp volgens de aangegeven instructies installeren.

- 4** Achter de spiegel of het kastje de elektrische alimentatie voorzien

- De deksel van de beschermingsisolering **A** verwijderen.
- De schroeven van de kabelrem **B** losdraaien.
- De elektrische kabels in de beschermingsisolering **C** invoeren en bevestigen aan de klem **D**.
- De schroeven van de kabelrem **B** vastdraaien.
- 5** De deksel weer op de beschermingsisolering monteren en achter de spiegel of het kastje met kleefband bevestigen.



**Verwijdering van afval van elektrische en elektronische apparatuur (RAEE) in de Europese Unie.**

Dit symbool dat vermeld staat op het product of op de verpakking geeft aan dat het product via een gescheiden afvalverwerkingsysteem verwijderd moet worden. De gebruikers moeten er zorg voor dragen dat de te verwijderen apparatuur terecht komt op de plaats die is aangewezen voor recycling van elektrische en elektronische apparatuur. De gescheiden inzameling en hergebruik van apparatuur die wordt weggegooid is gunstig voor het behoud van de natuurlijke grondstoffen en garandeert dat deze apparaten worden verwijderd met respect voor het milieu en de zorg voor de gezondheid. Voor meer informatie over de plaatsen waar apparatuur ingezameld wordt kunt u contact opnemen met de leverancier waar u het product heeft gekocht.

# E

- **La instalación y conexión eléctrica deben ser efectuadas solamente por personal especializado. Seguir atentamente las indicaciones y normativas en vigor del país donde se instala el producto**

## ATENCIÓN:

- El aparato tiene que ser protegido por un interruptor diferencial  $I_{\Delta n} \leq 30$  mA.
- Antes de realizar cualquier operación (limpieza, sustitución de bombilla, in stalación del aparato) asegurarse que esté desconectado de la corriente.
- Antes de efectuar la instalación asegurarse que la posición elegida esté conforme con las distancias de seguridad previstas por las normativas vigentes del país donde se instala el producto.
- La hoja de instrucciones se tiene que guardar y entregar al personal encargado de la limpieza y la manutención del mismo.
- Este aparato está destinado sólo para uso interno.
- Instalar el producto de modo que las partes metálicas no estén en contacto con las partes de la instalación eléctrica conectadas a la toma de tierra.
- El aparato tiene que ser montado sobre el espejo o sobre el mueble de manera que el cable de conexión a la red eléctrica esté siempre posicionado detrás del mismo y no sea accesible.
- La sustitución de los cables eléctricos u otros componentes, en caso de daño, debe ser efectuada de inmediato y sólo por personal cualificado. INDA no asume ninguna responsabilidad en el caso de no respetar esta condición obligatoria.
- La caja de derivación que se pone en la pared tiene que ser en material aislante, debe llevar una tapa completamente cerrada y tener un nivel de protección NO inferior a la del aplique.
- Clasificación según EN62471 : 2008: Grupo exento de riesgos foto biológicos.

## INSTALACIÓN

- 1-2-3** Instalar la lámpara según las instrucciones indicadas.

- 4** Preparar detras del espejo o el mueble la salida de la red de alimentación

- Desmontar la tapa de la protección **A**
- Aflojar los tornillos de la abrazadera **B**
- Introducir los cables de la red de alimentación en la protección aislante **C** y conectarlos a la clemas **D**
- Fijar los tornillos de la abrazadera **B**
- 5** Volver a colocar la tapa de la protección, ponerla detras del espejo o el mueble fijandola con celo biadesivo



**Eliminación de residuos de aparatos eléctricos y electrónicos (RAEE) dentro la Unión Europea**

Este símbolo que aparece sobre el producto o la caja indica que el producto es objeto de recogida diferenciada. Los usuarios tengan que asumirse la responsabilidad de eliminar los aparatos que se eliminan llevándolos a un lugar De recogida indicado para la Eliminación de residuos de aparatos eléctricos y electrónicos. La recogida y eliminación separata. En fase de eliminación favorezcan la conservación de los recursos naturales y garantizan que tales aparatos sean eliminados en el respeto del medio ambiente y la tutela de la salud. Para obtener más informaciones referente la recogida de los aparatos para eliminar, contactar el vendedor donde se ha comprado el producto.

# P

- **A instalação e a conexão elétrica devem ser realizadas somente por pessoal especializado. Respeitar minuciosamente as prescrições de estabelecimento e instalação previstas no país em que o produto é instalado.**

## ATENÇÃO:

- O aparelho deve estar protegido por um interruptor diferencial com  $I_{\Delta n} \leq 30$  mA
- Antes de qualquer operação (limpeza-substituição das lâmpadas da instalação do aparelho), retire sempre a tensão elétrica da instalação.
- Antes de efectuar a instalação, verifique se a posição escolhida está correcta em relação às distâncias de segurança previstas pelas normas do país em que o produto será instalado.
- A folha de instruções deve ser conservada e entregue ao pessoal responsável pela limpeza/manutenção
- O aparelho destina-se apenas a um uso interno.
- Instalar o aparelho de modo a que as partes metálicas do mesmo não estejam em contacto com as partes da instalação eléctrica ligadas ao fio de terra.
- O aparelho deve ser instalado no espelho ou no armário, de forma que o cabo de alimentação possa ser posicionado sempre atrás do mesmo e não seja acessível.
- Se o cabo e/ou outro componente estiver danificado, devem ser substituídos de imediato com peças de substituição. Deverá ser efectuada somente por pessoal especializado, para garantir a segurança no produto. A INDA declina toda e qualquer responsabilidade pelo não cumprimento de tal obrigação.
- Classificação de acordo com EN 62471:2008: "Grupo Isento" para os riscos fotobiológicos

## INSTALAÇÃO

- 1-2-3** Instale a lâmpada de acordo com as instruções.

- 4** Providenciar alimentação eléctrica por trás do espelho

- Remover a tampa de protecção do isolamento **A**
- Remover os parafusos de fixação **B**
- Colocar os fios da alimentação eléctrica na protecção do isolamento **C** e faça a ligação dos mesmos com o conector eléctrico **D**
- Apertar os parafusos de fixação **B**
- 5** Colocar novamente a tampa de protecção do isolamento e coloque-a na parte de trás do espelho usando fita adesiva de dupla face



**Eliminação de resíduos de equipamentos eléctricos e electrónicos (REEE) na União Europeia**

Este símbolo que aparece no produto ou na embalagem indica que o produto está sujeito a uma recolha diferenciada. Os utilizadores devem proceder à eliminação dos aparelhos em fim de vida, depositando-os no centro de recolha indicado para a reciclagem dos equipamentos eléctricos e electrónicos. A recolha e a reciclagem separadas dos aparelhos em fim de vida favorecem a conservação dos recursos naturais e a eliminação dos mesmos de uma forma que garante o respeito pelo ambiente e a protecção da saúde pública. Para mais informações sobre os pontos de recolha dos aparelhos a eliminar, contacte o revendedor no qual adquiriu o produto.